



典型应用

大灯控制、油泵控制、喇叭控制、A/C压缩离合器控制等

特性

- 超小型: (15.6 x 15.2 x 16.4)mm
- 工作温度高达-40°C ~ 125°C
- 具有一组常开触点形式
- 2.8mm快连接式引出端
- 符合RoHS、ELV 指令

性能参数

触点形式	一组常开 (1H)	释放时间 ⁽⁴⁾	典型值: 3ms 最大值: 10ms
接触压降	典型值: 50mV (10A下测量) 最大值: 250mV (10A下测量)	环境温度	-40°C ~ 125°C
最大连续电流 ⁽¹⁾	20A	振动 ⁽⁵⁾	10Hz ~ 40Hz 1.27mm 双振幅 40Hz ~ 70Hz 49m/s ² 70Hz ~ 100Hz 0.5mm 双振幅 100Hz ~ 500Hz 98m/s ²
最大切换电流	接通(NO): 100A ⁽²⁾ 断开(NO): 30A (阻性, 14VDC)		冲击 ⁽⁵⁾
最小负载	1A 6VDC	阻燃 ⁽⁶⁾	符合UL94-HB或更好(符合FMVSS 302标准要求)
电耐久性	详见触点参数表	引出端形式	2.8mm 快连接式引出端
机械耐久性	1x10 ⁶ 次 300次/分钟	封装形式	防尘罩型
绝缘电阻	100MΩ (500VDC)	重量	约11g
介质耐压 ⁽³⁾	触点间: 500VAC 线圈与触点间: 500VAC	机械性能	外壳保持力: (拉和压) ≥ 200N 引出脚保持力: (拉和压) ≥ 100N 引出脚抗弯曲力: (各方向) ≥ 10N ⁽⁷⁾
动作时间	典型值: 5ms (额定电压下测量) 最大值: 10ms (额定电压下测量)		

备注: (1) 针对常开触点, 在线圈施加100%额定电压时测量所得;

(2) 灯负载浪涌峰值电流, 14VDC;

(3) 1min, 漏电流小于1mA;

(4) 由额定电压阶跃到0VDC, 且没有线圈抑制电路时测量;

(5) 在激励时, 常开触点断开时间小于1ms; 在不激励时, 常闭触点断开时间小于1ms, 同时常开触点不能闭合;

(6) FMVSS 302: 美国联邦机动车安全标准;

(7) 测试点为距离引出脚末端2mm处, 当移除测试力后, 引出脚变形应小于0.5mm。

触点参数⁽¹⁾

触点负载电压	负载类型		触点负载电流 A	通断比		电耐久性 (次)	触点材料	试验环境温度
			1H 常开	接通 s	断开 s			
13.5VDC	阻性	接通	20	2	2	1×10 ⁵	AgSnO ₂	详见电耐久性试验环境温度曲线
		断开	20					
	感性	接通	40	2	2	1.5×10 ⁵		
		断开	20					
	灯负载	接通	100	2	2	1.5×10 ⁵		
		断开	20					

备注: (1) 本表中负载仅针对线圈不带并联二极管、稳压管等元件的情况, 如需使用并联二极管、稳压管等元件, 请与金天联系以便获得更多的支持; 当使用负载条件与本表不相符时, 请将相应详细使用条件提供给金天以获取更多的支持。



金天继电器
ISO9001、ISO/TS16949 认证企业

2012 Rev. 1.00

线圈参数

23°C

额定电压 VDC	动作电压 VDC	释放电压 VDC	线圈电阻 $x(1\pm 10\%)\Omega$	并联电阻 $x(1\pm 5\%)\Omega$	等效电阻 Ω	继电器功耗 W
12	≤ 7.2	≥ 1.2	155	—	—	0.95
12	≤ 7.2	≥ 1.2	155	1000	135	1.1

订货标记示例

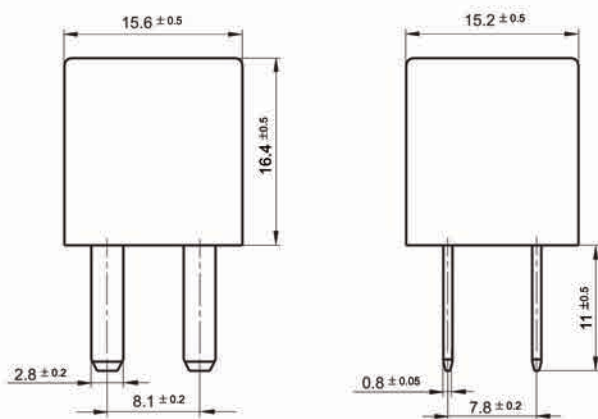
	JTV11 /	12	-H	S	R	(XXX)
继电器型号						
线圈电压	12: 12VDC					
触点形式	H: 一组常开					
封装形式	S: 塑封型⁽¹⁾		无: 防焊剂型			
线圈并联元件	R: 并联瞬态抑制电阻		无: 无并联元件			
客户特性号						

备注: (1) 如需进行整体清洗, 请与我司联系确认, 以便提供合适的产品。

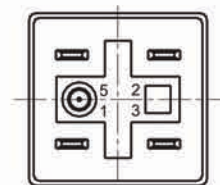
外形图、接线图、安装孔尺寸

单位: mm

外形图



备注: 引出脚垂直度为0.3mm。



(底视图)

接线图

