



备注: (1) 接通电流指峰值电流;  
 (2) 当用于闪光灯负载时, 须采用特殊AgSnO<sub>2</sub>触点, 订货标记中客户特性号为(170); 接线时须注意正负极性要求, 确保30#端子接电源正极;  
 (3) 负载接线图如下所示:

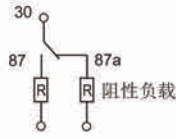


图1

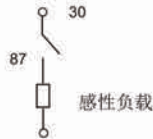


图2



图3

(4) 本表中负载仅针对线圈不带并联二极管、稳压管等元件的情况, 如需使用并联二极管、稳压管等元件, 请与金天联系以便获得更多的支持; 当使用负载条件与本表不相符时, 请将相应详细使用条件提供给金天以获取更多的支持。

线圈参数								23°C	
	额定电压 VDC	动作电压 VDC	释放电压 VDC	线圈电阻 x(1±10%)Ω	并联电阻 x(1±5%)Ω	等效电阻 Ω	继电器功耗 W	允许最大线圈电压 <sup>(1)</sup> VDC	
								23°C	85°C
标准型	6	≤3.6	≥0.6	22.5	—	—	1.6	10	9
	6	≤3.6	≥0.6	22.5	180	20	1.8	9	9
	12	≤7.2	≥1.2	90	—	—	1.6	21	18
	12	≤7.2	≥1.2	90	680	79.5	1.8	18	18
	24	≤14.4	≥2.4	360	—	—	1.6	43	34
	24	≤14.4	≥2.4	360	2700	317.6	1.8	36	34
高功耗型	6	≤3.6	≥0.6	18	—	—	2.0	9	7
	6	≤3.6	≥0.6	18	180	16.4	2.2	9	7
	12	≤7.2	≥1.2	72	—	—	2.0	19	14
	12	≤7.2	≥1.2	72	680	65.1	2.2	18	14
	24	≤14.4	≥2.4	288	—	—	2.0	39	28
	24	≤14.4	≥2.4	288	2700	260.2	2.2	36	28

备注: (1) 触点无负载电流情况下, 继电器线圈允许施加的最大连续工作电压。

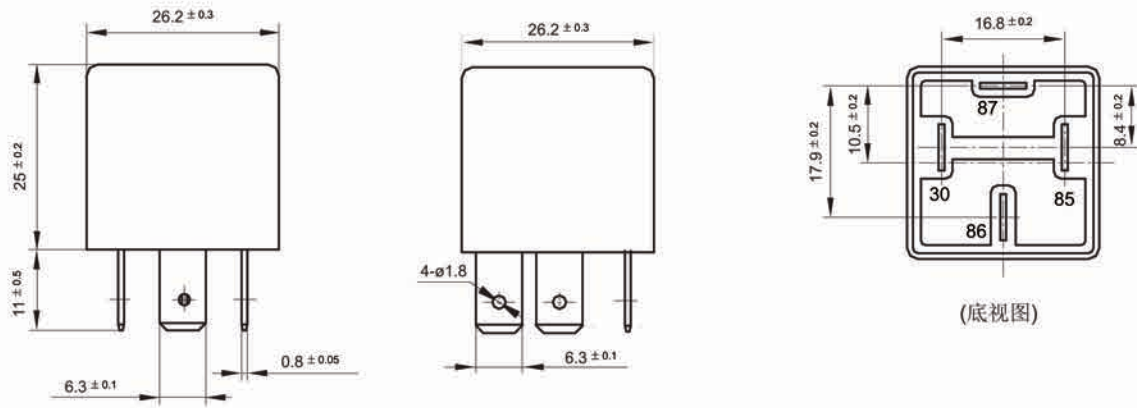
### 订货标记示例

继电器型号		JTV7A / 012 -H 4 S P T -R (XXX)	
线圈电压	006: 6VDC 012: 12VDC 024: 24VDC		
触点形式	H: 一组常开 Z: 一组转换		
结构形式	4: 带塑料安装架 6: 带金属安装架 无: 不带安装架		
封装形式 <sup>(1)</sup>	S: 塑封型 <sup>(2)</sup> 无: 防尘罩型		
线圈功耗	P: 高功耗型 无: 标准型		
触点材料	T: AgSnO <sub>2</sub>		
线圈并联元件 <sup>(3)</sup>	R: 并联瞬态抑制电阻 D: 并联瞬态抑制二极管, 正极接85脚 D1: 并联瞬态抑制二极管, 正极接86脚 无: 无并联元件		
客户特性号			

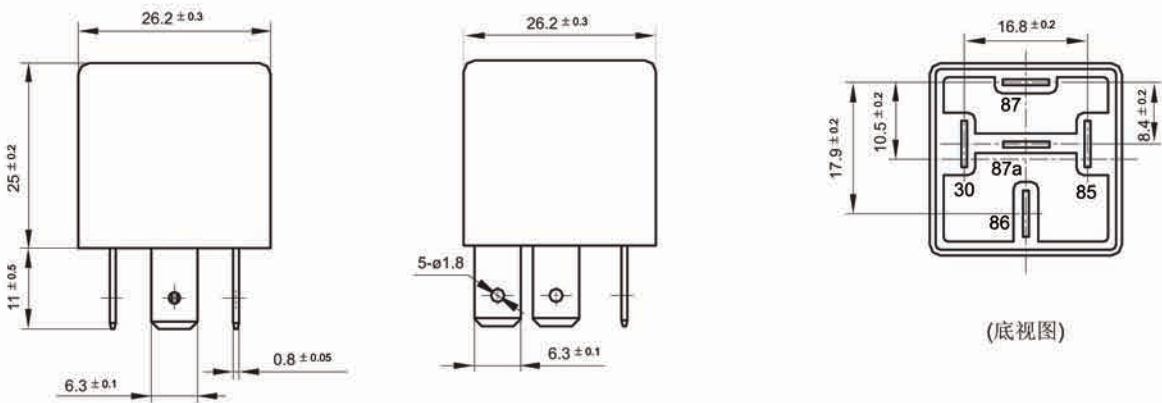
备注: (1) 建议优先选用防尘罩型产品;  
 (2) 如需进行整体清洗, 请与我司联系确认, 以便提供合适的产品;  
 (3) 在使用中如需带并联二极管、稳压管等元件, 请与金天联系以获取更多的支持。

外形图

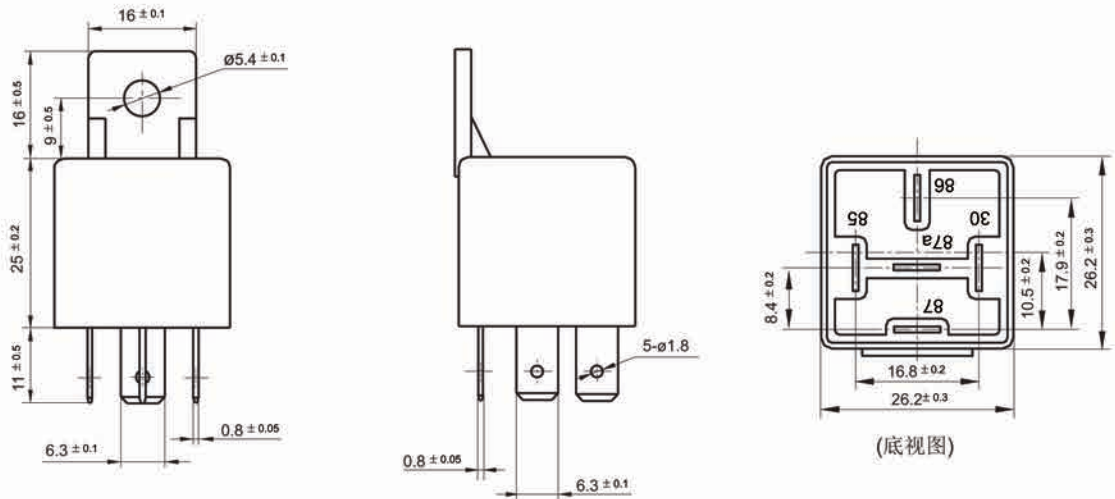
JTV7A/□□□-H□□□-□(XXX)



JTV7A/□□□-Z□□□-□(XXX)

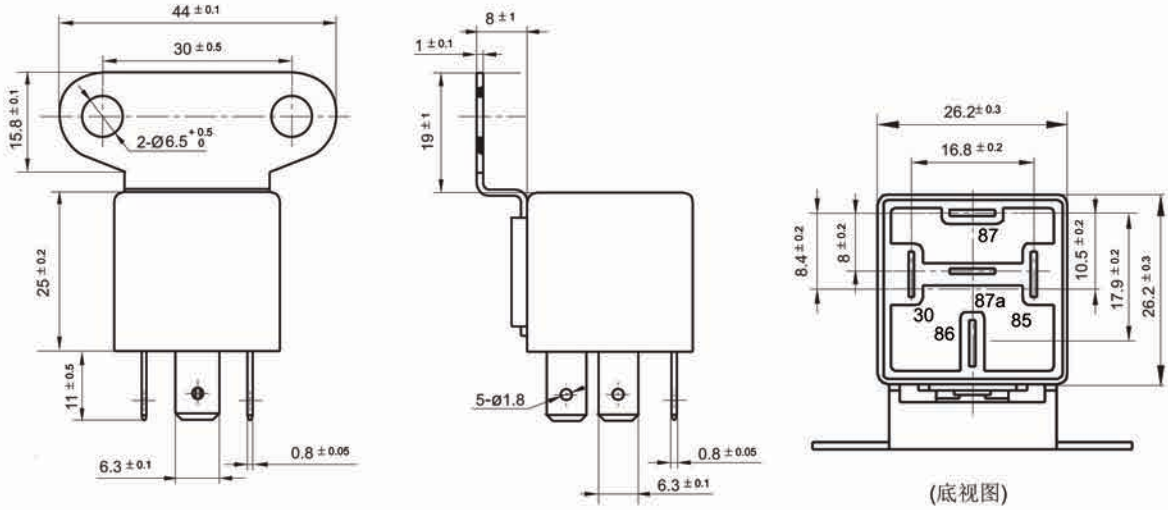


JTV7A/□□□-Z4□□□-□(XXX)



外形图

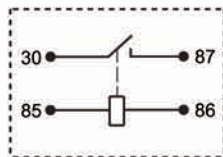
JTV7A/□□□-Z6□□□-□(XXX)



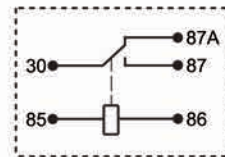
备注: 引出脚垂直度为0.3mm。

接线图

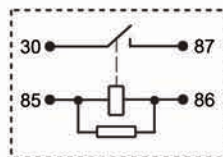
JTV7A/□□□-H□□□□(XXX)



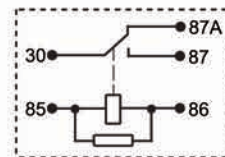
JTV7A/□□□-Z□□□□(XXX)



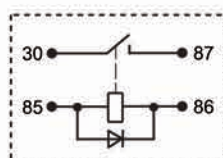
JTV7A/□□□-H□□□□-R(XXX)



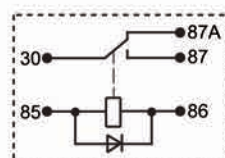
JTV7A/□□□-Z□□□□-R(XXX)



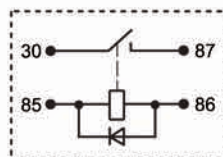
JTV7A/□□□-H□□□□-D(XXX)



JTV7A/□□□-Z□□□□-D(XXX)



JTV7A/□□□-H□□□□-D1(XXX)



JTV7A/□□□-Z□□□□-D1(XXX)

