

C  US
认证号:E319069(交流型)



特性

- 16A 触点切换能力
- 多种位置安装
- 旋转衔铁结构
- 具有一组常开、常闭、转换触点形式
- 防尘罩型封装结构
- 环保产品（符合RoHS）
- 外形尺寸:(47.0 x 32.0 x 28.5)mm

触点参数

触点形式	1H,1D,1Z	
接触电阻 ⁽¹⁾	≤50mΩ(1A 24VDC)	
触点材料	AgCe	
触点负载	1H,1Z	1D
	16A 250VAC (阻性负载)	8A 250VAC (通用负载)
最大切换电压	250VAC	
最大切换电流	16A	
最大切换功率	4000VAC	
机械耐久性	1 x 10 ⁶ 次	
电耐久性	7型: 3 x 10 ⁴ 次(8A 250VAC, 通用负载, 40°C, 1s通9s断) 1型、4型: 1x10 ⁵ 次(16A 250VAC, 阻性负载, 65°C, 1s通9s断)	

备注: (1) 上述值为初始值。

性能参数

绝缘电阻	500MΩ(500VDC)	
介质耐压	线圈与触点间	2500VAC 1min
	断开触点间	1000VAC 1min
动作时间(额定电压下)	直流型: ≤25ms	
释放时间(额定电压下)	直流型: ≤25ms	
线圈温升(额定电压下)	≤90K	
冲击(稳定性)	98m/s ² 11ms	
振动	10Hz ~ 55Hz 2.54mm 双振幅	
湿度	5% ~ 85% RH	
温度范围	-40°C ~ 65°C	
引出端方式	快连接式	
重量	约75g	
封装方式	防尘罩型	

备注: (1) 上述值为初始值;
(1) UL绝缘等级: A级。

线圈参数

额定线圈功率	直流型: 约2.1W 交流型: 约3.5VA
--------	---------------------------

线圈规格表

23°C

额定电压 VDC	动作电压 ⁽¹⁾ VDC	释放电压 ⁽¹⁾ VDC	最大电压 ⁽²⁾ VDC	线圈电阻 Ω
6	≤4.50	≥0.6	6.6	17.5 x (1±10%)
9	≤6.75	≥0.9	9.9	40 x (1±10%)
12	≤9.00	≥1.2	13.2	70 x (1±10%)
24	≤18.0	≥2.4	26.4	280 x (1±10%)
48	≤36.0	≥4.8	52.8	1120 x (1±10%)
120	≤90.0	≥12.0	132	7000 x (1±10%)

额定电压 VDC	动作电压 ⁽¹⁾ VDC	释放电压 ⁽¹⁾ VDC	最大电压 ⁽²⁾ VDC	线圈电阻 Ω
6	≤5.1	≥1.2	6.6	4.8 x (1±10%)
12	≤10.2	≥2.4	13.2	19 x (1±10%)
24	≤20.4	≥4.8	26.4	90 x (1±10%)
48	≤40.6	≥9.6	52.8	300 x (1±10%)
120	≤102	≥24	132	2000 x (1±10%)
240	≤204	≥48	264	7200 x (1±10%)
277	≤235	≥55.4	304.7	11000 x (1±10%)

备注: (1) 上述值为初始值;

(2) 最大电压是指继电器线圈在短时间内能够承受的最大电压值。

安全认证

UL/CUL (交流型)	认证型号	认证规格
	JT84F-1	8FLA, 25LRA 250VAC 40°C (阻性负载) 16A 250VAC 65°C (通用负载) 8A 250VAC 40°C
	JT84F-4	8FLA, 25LRA 250VAC 40°C (阻性负载) 16A 250VAC 65°C (通用负载) 8A 250VAC 40°C
	JT84F-7	8FLA, 25LRA 250VAC 40°C (通用负载) 8A 250VAC 40°C

备注: (1) 表中未注明温度的负载, 均指环境温度为室温;

(2) 以上仅列出了该产品认证的部分典型负载, 如需了解详细情况, 请与我司联系。



金天继电器

ISO9001、ISO14001、OHSAS18001认证企业

订货标记示例

JT84F

-1

A

24

(XXX)

继电器型号

触点形式

1: 一组转换 (1Z) 4: 一组常开 (1H) 7: 一组常闭 (1D)

电压形式

A: 交流型 D: 直流型

线圈电压

AC: 6VAC ~ 277VAC DC: 6VDC ~ 120VDC(无UL认证)

客户特性号⁽¹⁾

XXX: 客户特殊要求

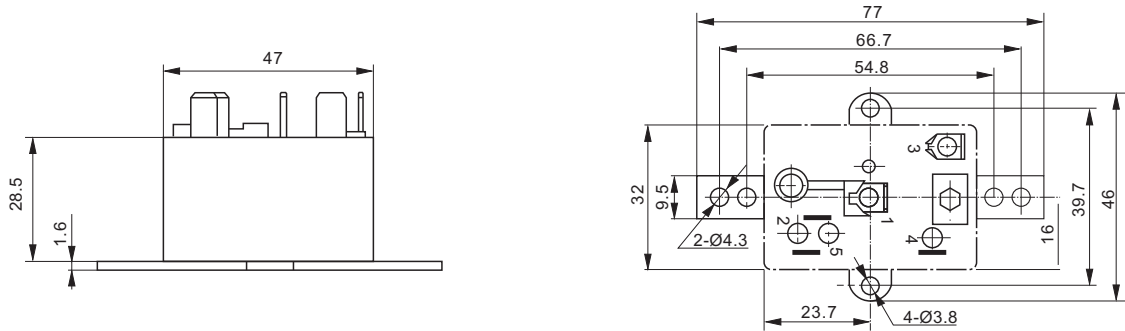
无: 标准型

备注: (1) 客户特殊要求由我司评审后, 按特性号的形式标识。

外形图、接线图、安装孔尺寸

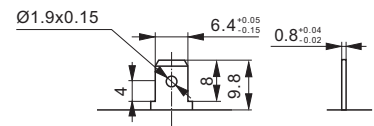
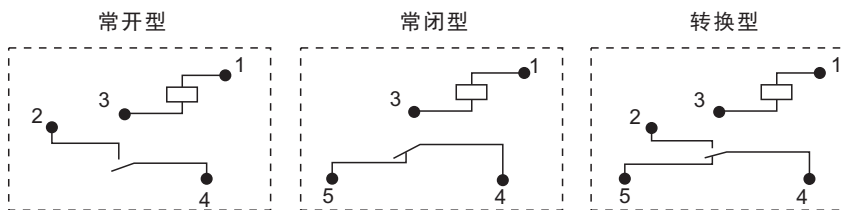
单位: mm

外形图



接线图

引出端形式



备注: (1) 产品外形图的引脚标注尺寸为沾锡前尺寸(沾锡后会变大), 安装孔尺寸为推荐的PCB板孔的设计尺寸, 具体的PCB板孔设计尺寸可根据产品实物进行测绘、调整;

(2) 产品部分外形尺寸未注尺寸公差, 当外形尺寸 $\leq 1\text{mm}$, 公差为 $\pm 0.2\text{mm}$; 当外形尺寸在 $1\text{mm} \sim 5\text{mm}$ 之间时, 公差为 $\pm 0.3\text{mm}$; 当外形尺寸 $> 5\text{mm}$, 公差为 $\pm 0.4\text{mm}$ 。

声明:

本产品规格书仅供客户使用时参考, 其中未明确规定的要求条件, 详见“继电器术语解释及使用指南”。若有更改, 恕不另行通知。

对金天而言, 不可能评定继电器在每个具体应用领域的所有性能参数要求, 因而客户应根据具体的使用条件选择与之相匹配的产品, 若有疑问, 请与金天联系以便获取更多的技术支持。但产品选型责任仅由客户负责。