

典型应用

中央门锁、防盗锁

特性

- 15A 触点切换能力
- 具有一组常开、一组转换触点形式
- 超小型、标准印制板引出脚
- 塑封型和防焊剂型可供选择
- 符合RoHS、ELV指令

性能参数

触点形式	一组常开(1H), 一组转换(1Z)
接触压降 ⁽¹⁾	典型值:20mV(10A下测量) 最大值:250mV(10A下测量)
最大连续电流 ⁽²⁾	10A
最大切换电流 ⁽³⁾	15A
最大切换电压	30VDC
最小负载	1A 6VDC
电耐久性	详见触点参数表
机械耐久性	1 x 10 ⁷ 次(300次/分钟)
绝缘电阻	100MΩ(500VDC)
介质耐压 ⁽⁴⁾	触点间: 750VAC 线圈与触点间: 1500VAC
动作时间	典型值: 5ms 最大值: 10ms(额定电压下测量)

释放时间 ⁽⁵⁾	典型值: 3ms 最大值: 10ms
冲击 ⁽⁶⁾	98m/s ²
振动 ⁽⁶⁾	10Hz ~ 55Hz 1.5mm 双振幅
环境温度	-40°C ~ 85°C
引出端形式	印刷电路板引出端 ⁽⁷⁾
重量	约10g
封装方式	塑封型 防焊剂型

备注: (1) 初始值, 也可表述为接触电阻最大值为100mΩ (1A 6VDC);

(2) 常开触点, 在线圈施加100%额定电压时测量所得;

(3) 23°C, 在13.5VDC下测量所得(动作次数100次, 阻性负载);

(4) 1min, 漏电流小于1 mA;

(5) 由额定电压阶跃到0VDC, 且没有线圈抑制电路时测量;

(6) 在激励时, 常开触点断开时间小于100μs; 在不激励时, 常闭触点断开时间小于100μs, 同时常开触点不能闭合;

(7) 该产品为环保产品, 焊接时请选用无铅焊料, 推荐焊接温度及时间为(250±3)°C, (5±0.3)。

触点参数

触点负载电压	负载类型		触点负载电流 A			通断比		电耐久性 (次)	触点材料	触点接线图
			1Z		1H 常开	接通 S	断开 S			
			常开	常闭						
13.5VDC	阻性	接通	15	5	15	5	5	1 x 10 ⁵	JQC-3FF-M/M1: AgSnO ₂ JQC-3FF-M2: AgNi	
		断开	15	5	15	5	5			

备注: (1) 当触点负载电压为24VDC或更高, 又或使用负载条件与本表不相符时, 请将相应详细使用条件提供给金天以获取更多的支持。



金天继电器

ISO9001、ISO14001、OHSAS18001认证企业

线圈参数

23°C

型号	额定电压 VDC	动作电压 VDC	最小释放电压 VDC	线圈电阻 $\times(1\pm 10\%)\Omega$	继电器功耗 W	允许最大线圈电压 ²⁾ VDC	
						23°C	85°C
JQC-3FF-M	9	≤ 6.75	≥ 0.90	180	0.45	11.7	10.8
	12	≤ 9.00	≥ 1.20	320	0.45	15.6	14.4
	24	≤ 18.00	≥ 2.40	1280	0.45	31.2	28.8
JQC-3FF-M1	9	≤ 5.85	≥ 0.65	126	0.64	11.3	10.3
	12	≤ 7.80	≥ 0.90	225	0.64	15.0	13.8
	24	≤ 15.60	≥ 1.80	900	0.64	30.0	27.6
JQC-3FF-M2	9	≤ 5.15	≥ 0.60	100	0.80	10.8	9.90
	12	≤ 6.80	≥ 0.80	180	0.80	14.4	13.2
	24	≤ 13.70	≥ 1.60	720	0.80	28.8	26.4

备注: (1) 上述值为初始值;

(2) 触点无负载电流情况下, 线圈电阻为最小值情况下, 继电器线圈允许施加的最大连续工作电压。

订货标记示例

JQC-3FF-M / 012 - 1H S (XXX)

继电器型号

JQC-3FF: 0.45W
JQC-3FF-M1: 0.64W
JQC-3FF-M2: 0.80W

线圈电压

009: 9VDC 012: 12VDC 024: 24VDC

触点形式

1H: 一组常开 1Z: 一组转换

封装方式⁽¹⁾

S: 塑封型 无: 防焊剂型

客户特性号⁽²⁾

XXX: 客户特殊要求 无: 标准型

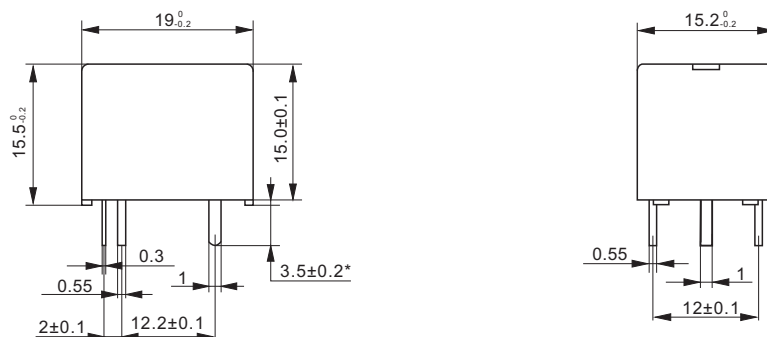
备注: (1) 当继电器装入PCB板后, 如需进行整体清洗或表面处理, 请与我司联系, 以便商定合适的焊接条件、合适的产品规格;

(2) 客户特殊要求由我司评审后, 按特性号的形式标识。

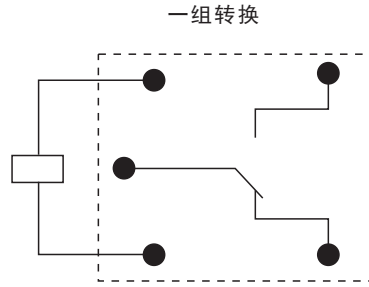
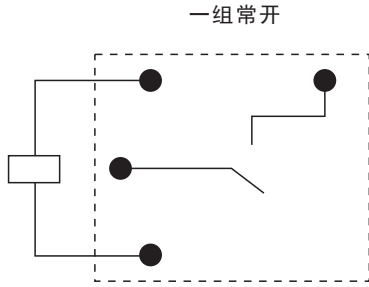
外形图、接线图、安装孔尺寸

单位: mm

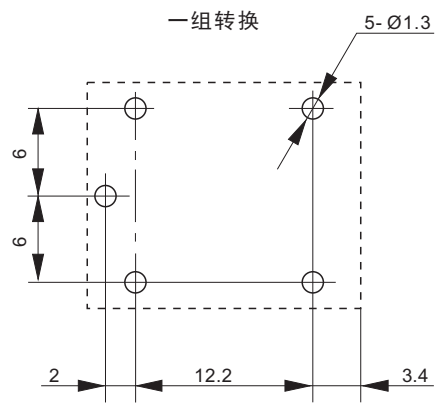
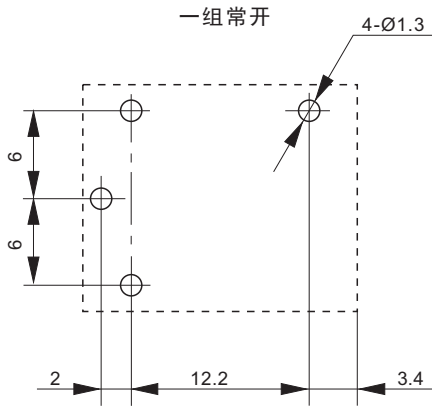
外形图(一组常开/一组转换)



接线图
(底视图)



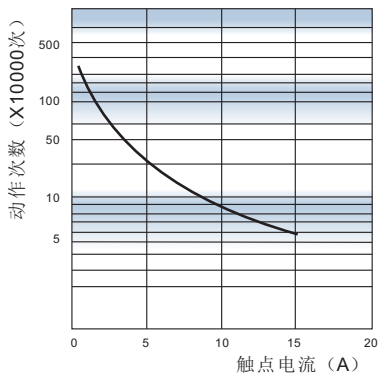
安装孔尺寸
(底视图)



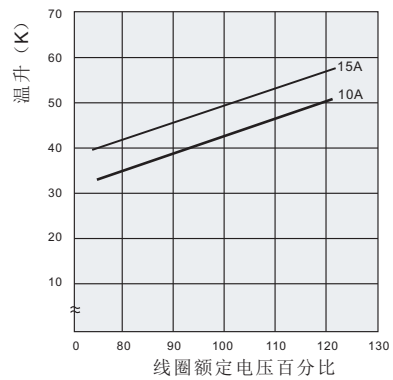
备注: (1) 产品外形图的引脚标注尺寸为沾锡前尺寸(沾锡后会变大), 安装孔尺寸为推荐的PCB板孔的设计尺寸, 具体的PCB板孔设计尺寸可根据产品实物进行测绘、调整;
(2) 产品部分外形尺寸未注尺寸公差, 当外形尺寸 $\leq 1\text{mm}$, 公差为 $\pm 0.2\text{mm}$; 当外形尺寸在 $1\text{mm} \sim 5\text{mm}$ 之间时, 公差为 $\pm 0.3\text{mm}$; 当外形尺寸 $> 5\text{mm}$, 公差为 $\pm 0.4\text{mm}$;
(3) 安装孔尺寸中未注尺寸公差为 $\pm 0.1\text{mm}$ 。

性能曲线图

电耐久性曲线



线圈温升



声明:

本产品规格书仅供客户使用时参考, 若有更改, 恕不另行通知。
对金天而言, 不可能评定继电器在每个具体应用领域的所有性能参数要求, 因而客户应根据具体的使用条件选择与之相匹配的产品, 若有疑问, 请与金天联系以便获取更多的技术支持。但产品选型责任仅由客户负责。