

CUL US
File No: E319069



特性

- 30A触点切换能力
- 小型大功率、适用于切换电机、灯、加热器等负载
- 抗70A浪涌电流
- 印制板式与快连接式引出脚可供选择
- 环保产品（符合RoHS）
- 外形尺寸：印制板式：(35.2 x 32.2 x 23.0)mm
快连接式：(35.2 x 32.2 x 24.0)mm

触点参数

触点形式	1H
接触电阻 ⁽¹⁾	≤100mΩ(1A 6VDC)
触点材料	AgSnO ₂ , AgCdO
触点负载 (阻性)	30A 250VAC
最大切换电压	277VAC
最大切换电流	30A
最大切换功率	7500VA
机械耐久性	5 x 10 ⁶ 次
电耐久性	1HT, 1H型: 1 x 10 ⁵ 次(30A 250VAC, 阻性负载, 常温, 1s通9s断)

备注: (1) 上述值为初始值。

性能参数

绝缘电阻	1000MΩ(500VDC)	
介质耐压	线圈与触点间	4000VAC 1min
	断开触点间	1200VAC 1min
动作时间(额定电压下)	≤20ms	
释放时间(额定电压下)	≤5ms	
冲击	稳定性	196m/s ²
	强度	980m/s ²
振动	10Hz ~ 55Hz 1.5mm 双振幅	
湿度	5% ~ 85% RH	
温度范围	-40°C ~ 70°C	
引出端方式	印制板式与快连接式	
重量	约55g	
封装方式	防尘罩型	

备注: (1) 上述值均为初始值;
(2) 线圈温升详见性能曲线图;
(3) UL绝缘等级: A级。

线圈参数

额定线圈功率	约1.2W
--------	-------

线圈规格表

23°C

额定电压 VDC	动作电压 ⁽¹⁾ VDC	释放电压 ⁽¹⁾ VDC	最大电压 ⁽²⁾ VDC	线圈电阻 Ω
5	≤3.50	≥0.50	6.0	20.8 x (1±10%)
6	≤4.20	≥0.60	7.2	30 x (1±10%)
9	≤6.30	≥0.90	10.8	67.5 x (1±10%)
12	≤8.40	≥1.20	14.4	120 x (1±10%)
24	≤16.8	≥2.40	28.8	480 x (1±10%)
48	≤33.6	≥4.80	57.6	1920 x (1±10%)
60	≤42.0	≥6.00	72.0	3000 x (1±10%)

备注: (1) 上述值均为初始值;

(2) 最大电压是指继电器线圈在短时间内能够承受的最大电压值。

安全认证

UL/CUL	AgSnO ₂ AgCdO	30A 250VAC 2HP 125VAC/250VAC TV-15 120VAC
--------	-----------------------------	---

备注: (1) 表中未注明温度的负载, 均指环境温度为室温;

(2) 以上仅列出了该产品认证的部分典型负载, 每个负载的详细测试条件不同, 因此电耐久性次数不一样, 如需了解详细情况, 请与我司联系。



金天继电器

ISO9001、ISO14001、OHSAS18001认证企业

订货标记示例

JT37F 012-1H T P (XXX)

继电器型号

线圈电压 5, 6, 9, 12, 24, 48, 60VDC

触点形式 H: 一组常开

触点材料⁽¹⁾ T: AgSnO₂ 无: AgCdO

引脚方式⁽²⁾ P: 印制板式 无: 快连接式

客户特性号⁽³⁾ XXX: 客户特殊要求 无: 标准型

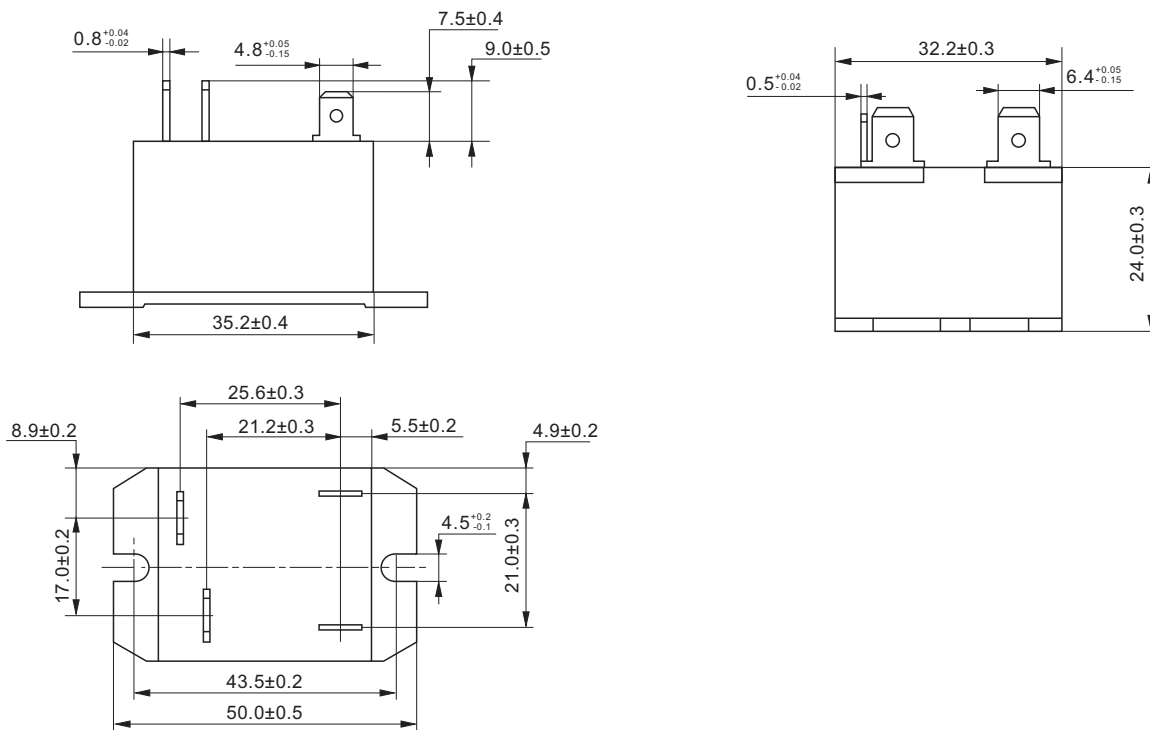
备注: (1) 可以以周期码后加(T)的形式表示AgSnO₂触点;
 (2) 当引出脚为快连接式时, 请勿在引出脚上直接焊接;
 (3) 客户特殊要求由我司评审后, 按特性号的形式标识。

外形图、接线图、安装孔尺寸

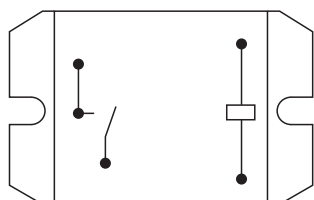
单位: mm

外形图

快连接式

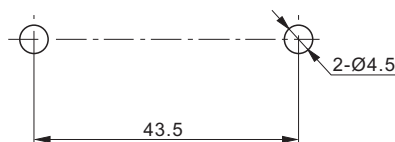


接线图



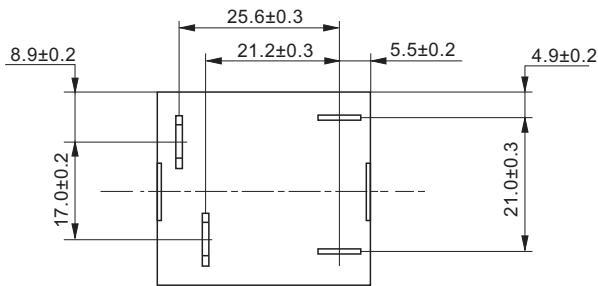
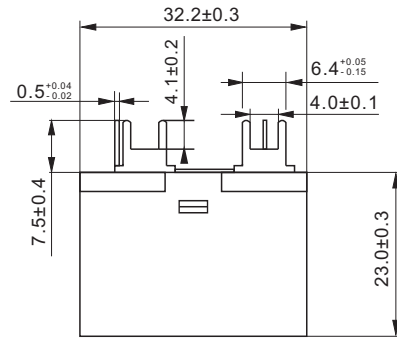
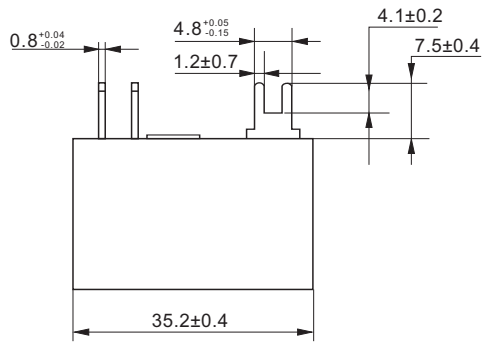
安装孔尺寸

(底视图)

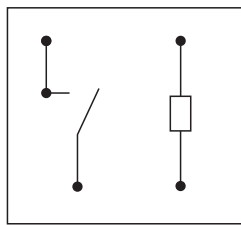


接线图

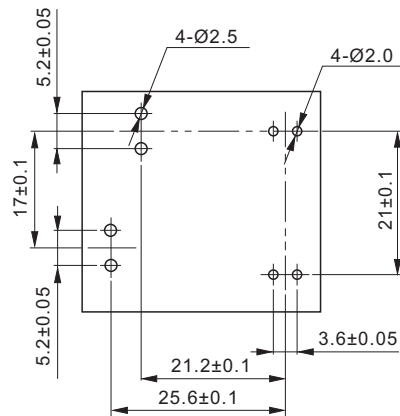
印制板式



接线图



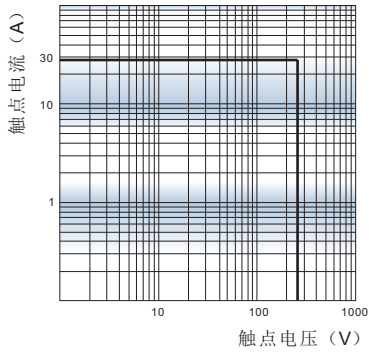
安装孔尺寸
(底视图)



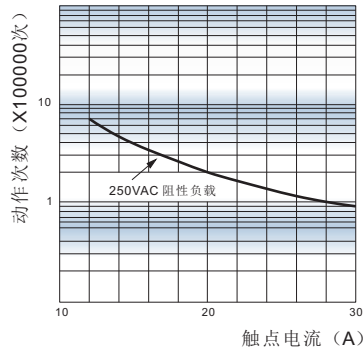
- 备注: (1) 产品外形图的引脚标注尺寸为沾锡前尺寸(沾锡后会变大), 安装孔尺寸为推荐的PCB板孔的设计尺寸, 具体PCB板孔设计尺寸可根据产品实物进行测绘、调整;
 (2) 产品部分外形尺寸未注尺寸公差, 当外形尺寸 $\leq 1\text{mm}$, 公差为 $\pm 0.2\text{mm}$; 当外形尺寸在 $1\text{mm} \sim 5\text{mm}$ 之间时, 公差为 $\pm 0.3\text{mm}$; 当外形尺寸 $> 5\text{mm}$, 公差为 $\pm 0.4\text{mm}$;
 (3) 安装孔尺寸中未注尺寸公差为 $\pm 0.1\text{mm}$ 。

性能曲线图

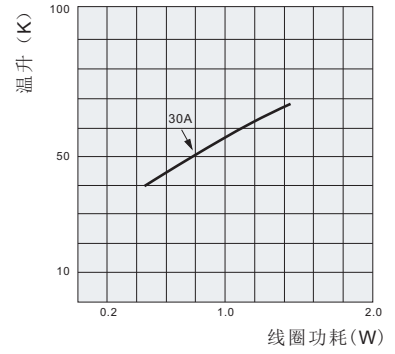
最大切换功率



电耐久性曲线



线圈温升



备注:

- 1. 曲线指1HT型 (或1H型)
- 2. 测试条件: 常温, 1s通9s断

声明:

本产品规格书仅供客户使用时参考, 其中未明确规定的要求条件, 详见“继电器术语解释及使用指南”。若有更改, 恕不另行通知。

对金天而言, 不可能评定继电器在每个具体应用领域的所有性能参数要求, 因而客户应根据具体的使用条件选择与之相匹配的产品, 若有疑问, 请与金天联系以便获取更多的技术支持。但产品选型责任仅由客户负责。