



特性

- 50A 触点切换能力
- 250A#快连接式引出端
- 具有一组常闭触点形式
- 防尘罩型封装结构
- 具有多种安装位置
- 外形尺寸:(51.2x 46.6 x 36.5)mm

触点参数

触点形式	1D
接触电阻	≤100mΩ (1A 24VDC)
触点材料	AgSnO ₂ , AgCdO
触点负载(阻性负载)	16A(接通和断开) 400VAC COSØ=0.7~0.8 35A(只有断开) 400VAC COSØ=0.7~0.8 50A(只有断开) 400VAC COSØ=0.7~0.8
机械耐久性	7.5 x 10 ⁵ 次
电耐久性	SPST-NC: 5 x 10 ⁵ 次(16A 接通和断开) 400VAC COSØ=0.7~0.8 室温 1s通9s断 SPST-NC: 2 x 10 ⁵ 次(35A 只有断开) 400VAC COSØ=0.7~0.8 室温 1s通9s断 SPST-NC: 1 x 10 ⁵ 次(50A 只有断开) 400VAC COSØ=0.7~0.8 室温 1s通9s断

备注: 上述值均为初始值。

性能参数

重量	约110g
引出端方式	快连接式
封装方式	防尘罩型

线圈参数

线圈功耗	约5VA
线圈电压	详见动作特性表
线圈电阻	详见动作特性表
绝缘等级	F级

动作特性 (50Hz)

H.P.U.表示90°C下动作电压大约值 P.U.表示25°C下动作电压 D.O.表示25°C下释放电压

线圈序号	2		3		4		5		6		7		8		9			
	H.P.U	P.U	D.O	P.U	D.O	P.U	D.O	P.U	D.O	P.U	D.O	P.U	D.O	P.U	D.O			
最大电压(V) 40°C	299			338			378			356			452			530	228	
线圈电阻 (1±10%)Ω 25°C	5600			7500			10700			10000			13800			1500	19500	3900
A	120-130												111-124	20-45			111-124	35-77
B	130-140												120-134	20-45			120-134	35-77
C	150-160	140-153	40-90										130-144	20-45			130-144	35-77
D	160-170	150-163	40-90	150-163	40-90								140-153	20-45			140-153	35-77
E	170-180	162-175	40-90	162-175	40-90												149-163	35-77
F	180-190	171-184	40-90	171-184	40-90			180-195	40-105								159-172	35-77
G	190-200	180-193	40-90	180-195	40-105	180-195	40-105	189-205	40-105								168-182	35-77
H	200-220	186-215	40-90	190-215	40-105	195-224	50-110	186-214	60-133								178-192	35-77
I	220-240	205-234	40-105	208-239	50-110	204-233	50-110	204-233	60-133								183-213	35-77
L	240-260	224-252	40-105	224-252	50-110	223-259	50-110	223-252	60-133	223-252	60-130						203-231	35-77
M	260-280	243-271	40-105	239-270	50-110	242-272	50-110	242-272	60-133	239-268	60-135			239-268	75-170			
N	280-300			260-289	50-110	262-290	60-121	262-290	60-133	258-287	60-135			258-287	75-170			
O	300-320					280-310	60-121	280-310	60-133	277-305	60-135			277-305	75-170			
P	320-340					300-328	60-121	300-328	60-154	295-324	60-135			295-324	75-170			
Q	340-360					318-347	60-121			314-342	60-135			314-342	75-180			
R	350-370													323-352	75-180			
S	360-380													332-361	75-180			



动作特性 (60Hz)

H.P.U.表示90°C下动作电压大约值, P.U.表示25°C下动作电压, D.O. 表示25°C下释放电压

线圈序号	2		3		4		5		6		7		8		9		
最大电压(V) 40°C	332		375		420		395		502		168		588		253		
线圈电阻 (1±10%)Ω 25°C	5600		7500		10700		10000		13800		1500		19500		3900		
	H.P.U	P.U	D.O	P.U	D.O	P.U	D.O	P.U	D.O	P.U	D.O	P.U	D.O	P.U	D.O	P.U	D.O
AA	120-130											111-124	20-45			111-124	35-77
AB	130-140											120-134	20-45			120-134	35-77
AC	150-160											130-144	20-45			130-144	35-77
AD	160-170	150-163	40-90									140-153	20-45			140-153	35-77
AE	170-180	162-175	40-90									149-163	20-45			149-163	35-77
AF	180-190	171-184	40-90					180-195	40-105							157-172	35-77
AG	190-200	180-193	40-90	180-195	40-105			189-205	40-105							168-182	35-77
AH	200-220	186-215	40-90	190-215	40-105	195-224	60-121	186-214	60-130							178-192	35-77
AI	220-240	205-234	40-105	208-239	50-110	204-233	60-121	204-233	60-130							183-213	35-77
AL	240-260	224-252	40-105	224-252	50-110	223-259	60-121	223-252	60-130							203-231	35-77
AM	260-280	243-271	40-105	239-270	50-110	242-272	60-121	242-272	60-140	239-268	60-135					221-250	35-77
AN	280-300			260-289	50-110	262-290	60-121	262-290	60-140	258-287	60-135			258-287	75-170		
AO	300-320					280-310	60-121	280-310	60-140	277-305	60-135			277-305	75-170		
AP	320-340					300-328	60-121	300-328	60-140	295-324	60-135			295-324	75-170		
AQ	340-360					318-347	60-121			314-342	60-135			314-342	75-180		
AR	350-370													323-352	75-180		
AS	360-380													332-361	75-180		

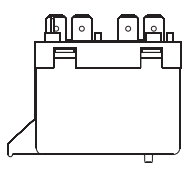
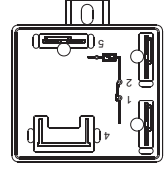
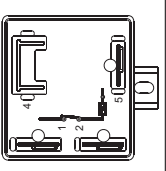
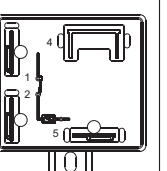
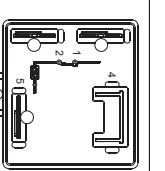
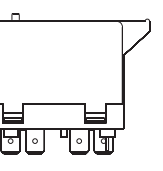
动作位置

单位: mm

	1	2	3	4	5	6
塑料板安装						
螺钉安装						
金属板安装						

动作位置

单位: mm

	1	2	3	4	5	6
塑料板安装 (新)						

引出端形式标记

安装方式	型号标记	引出端形式
塑料板安装	B	5双快速连接脚, 在1#, 2#, 4#, 5#位置(4#位为空白U形引出脚)
	D	3双快速连接脚(1#, 2#, 5#位置)
	K	3双快速连接脚(1#, 2#, 5#位置)
螺钉安装	M	5双快速连接脚, 在1#, 2#, 4#, 5#位置(4#位为空白U形引出脚)
	P	3双快速连接脚(1#, 2#, 5#位置)
金属板安装	U	5双快速连接脚, 在1#, 2#, 4#, 5#位置(4#位为空白U形引出脚)
	X	5双快速连接脚, 在1#, 2#, 4#, 5#位置(4#位为空白U形引出脚)
	Z	3双快速连接脚(1#, 2#, 5#位置)

订货标记示例

JT8565 T/ D 6 A 1 (XXX)

继电器型号

引出端形式 T: AgSnO₂ 无: AgCdO

触点材料⁽¹⁾ B, D, K, M, P, X, Z

线圈序号 2, 3, 4, 5, 6, 7, 8, 9

动作特性 A ~ S: 50Hz(详见动作特性表) AA ~ AS: 50Hz(详见动作特性表)

动作位置 1, 2, 3, 4, 5, 6

客户特性号⁽²⁾ XXX:客户特性号 无: 标准型

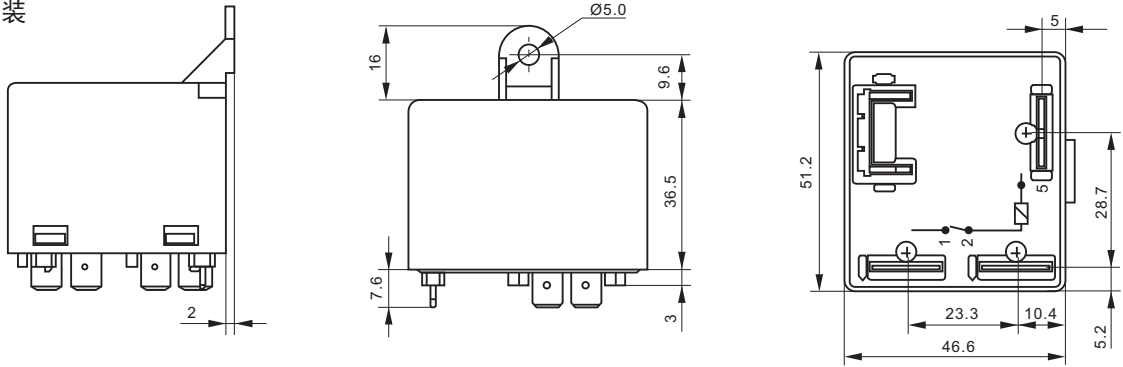
备注: (1) 可以以周期码后加(T)的形式表示AgSnO₂触点;

(2) 客户特殊要求由我司评审后, 按特性号的形式标识。

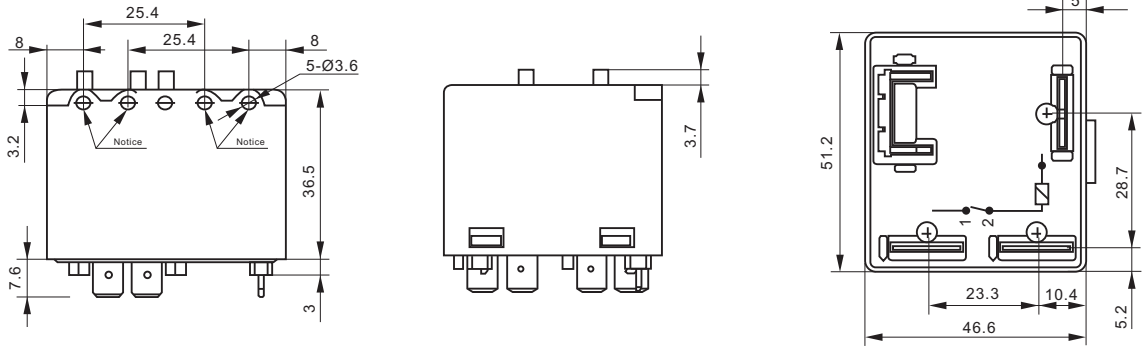
外形图、接线图、安装孔尺寸

单位: mm

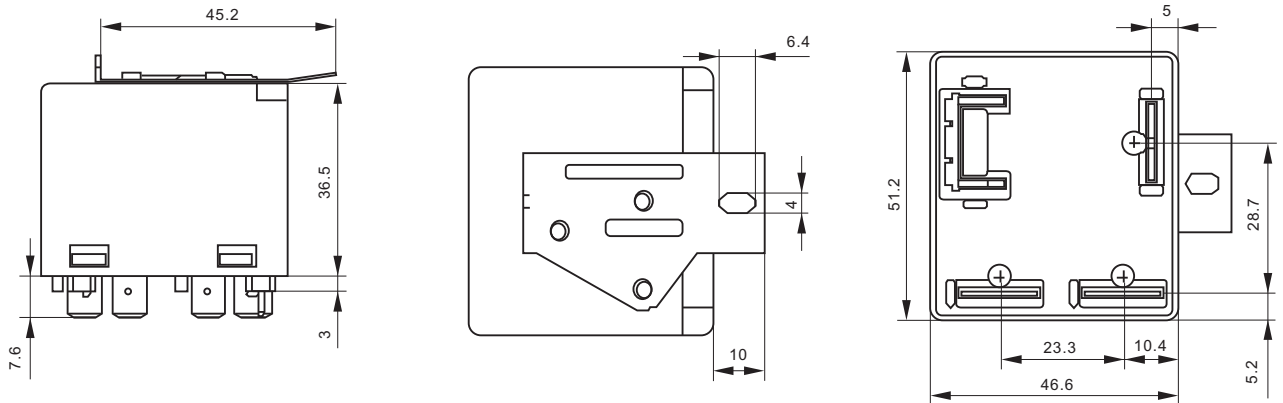
塑料板安装



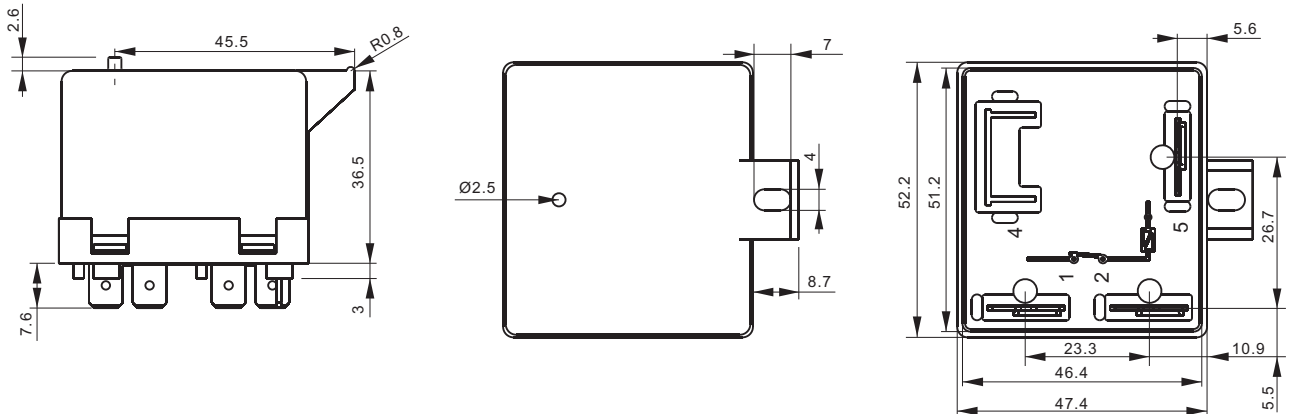
螺钉安装



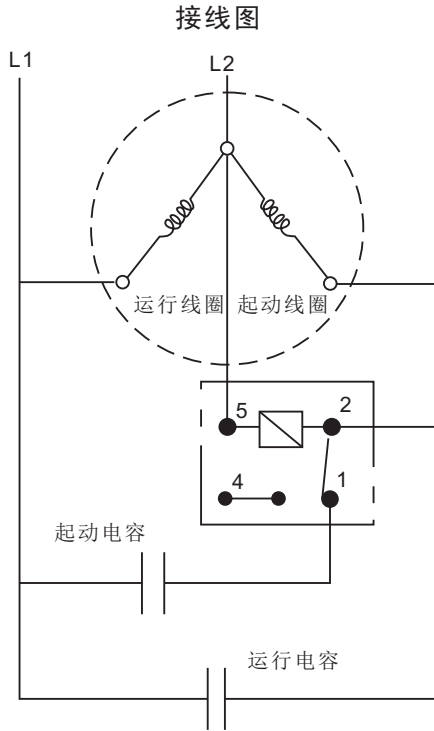
金属板安装



塑料板安装 (新)



备注: 产品部分外形尺寸未注尺寸公差, 当外形尺寸 $\leq 1\text{mm}$, 公差为 $\pm 0.2\text{mm}$; 当外形尺寸在 $1\text{mm} \sim 5\text{mm}$ 之间时, 公差为 $\pm 0.3\text{mm}$; 当外形尺寸 $> 5\text{mm}$, 公差为 $\pm 0.4\text{mm}$ 。



声明:

本产品规格书仅供客户使用时参考, 其中未明确规定的要求条件, 详见“继电器术语解释及使用指南”。若有更改, 恕不另行通知。

对金天而言, 不可能评定继电器在每个具体应用领域的所有性能参数要求, 因而客户应根据具体的使用条件选择与之相匹配的产品, 若有疑问, 请与金天联系以便获取更多的技术支持。但产品选型责任仅由客户负责。